

Montageanleitung

BAUSTELLEN-MONTAGEANLEITUNG

Dieser Anhang dient als Hilfestellung für die notwendigen Punkte bei der Montage des ALLCLICK Fachbodenregals **HIVZ**, die berücksichtigt werden müssen.

Allgemeines und Sicherheitshinweise

Die Montage von Lagereinrichtungen muss fachmännisch ausgeführt werden. Es wird ausdrücklich empfohlen, diese Montage von ALLCLICK ausführen zu lassen.

Falls die Montage vom Benutzer ausgeführt wird, muß diese gemäß der vom Lieferanten zur Verfügung gestellten Anleitung durchgeführt werden. Im Zweifelsfall oder falls Abweichungen von der Standardkonstruktion erforderlich sind, ist mit ALLCLICK Rücksprache zu nehmen.

Das **HIVZ**-System besteht aus wenigen aufeinander abgestimmten Bauelementen, die sich problemlos montieren lassen. Die Rahmen werden unmontiert angeliefert (Vormontage möglich). Bei der Montage sind besonders die Unfallverhütungsvorschriften UVV 1 (Allgemeine Vorschriften), UVV 22 (Bauarbeiten), UVV 48 (Flurförderzeuge) und die Hinweise dieser Montage- und Bedienanleitung zu beachten.

Sicherheitskleidung ist zu benutzen

- Sicherheitshandschuhe, Sicherheitshelm, Sicherheitsschuhe, Sicherheitskleidung

Sonstiges ist zu benutzen

- Schutzausrüstung zum Schutz gegen Absturz.

Wir setzen voraus, dass vor der Auftragsvergabe geklärt wurde, dass die bauliche Durchführung den Vorgaben -der örtlichen Bauaufsicht, -des Amtes für Arbeitsschutz und Sicherheitstechnik (Gewerbeaufsichtsamt), -des Umweltamtes (soweit zutreffend), -der Brandbehörde entspricht.

Während der Montage sollten folgende Arbeiten mit besonderer Sorgfalt durchgeführt werden:

- Die Regalrahmen werden nach Bedarf am Boden verankert. Wir setzen voraus, dass der Boden in diesem Bereich ausreichend tragfähig und für eine Verankerung geeignet ist.
- Sorgfalt ist während der Arbeiten geboten, um eine Beschädigung von Bauteilen zu verhindern.
- Toleranzen gemäß Punkt 2.5 sind einzuhalten.
- Beim Einsatz von Schmalgangstaplern oder Regalbediengeräten werden unter Umständen kleinere Toleranzen erforderlich (Herstellangaben beachten).
- Die Beladung der Regale darf erst nach Montageabnahme vorgenommen werden.
- Bei Umbau der Regalanlage bzw. Unstimmigkeiten beim Aufbau sind ALLCLICK-Fachleute zu Rate zu ziehen.
- Bei korrosionsfördernden Industrieböden (z. B. Magnesitböden) muß eine Isolierung zwischen allen Bauteilen (besonders den Ankern) und dem Hallenboden erfolgen. Die Gebrauchsanweisungen der Fußbodenhersteller sind verbindlich zu beachten.

Anforderungen an den Aufstellort

In Anlehnung an die DIN 18.202 Tabelle 3, Zeile 3 werden für den Boden folgende Werte zugrunde gelegt:

Zulässige Abweichung bezogen auf den höchsten Punkt einer horizontalen Ebene bei Abstand der Meßpunkte:

bis 0,1 m Abweichung- 2 mm

bis 1 m Abweichung- 4 mm

bis 4 m Abweichung- 10 mm

bis 10 m Abweichung- 12 mm

ab 15 m Abweichung- 15 mm

Bodentoleranzen sind auszugleichen. Verwenden Sie hierfür ALLCLICK – Unterfütterungsmaterial.

Werkzeug bauseits

Hammer, Schlitz- und Kreuz-Schraubendreher, Schlagbohrmaschine, (Popnietzange), Maßband.

- Nivelliergerät oder Wasserwaage (zur Ermittlung der Höhenunterschiede des Fußbodens).
- Schlagschnur (zum Aufzeichnen der Rahmenstellung vor Aufstellung).

Werkzeug von ALLCLICK

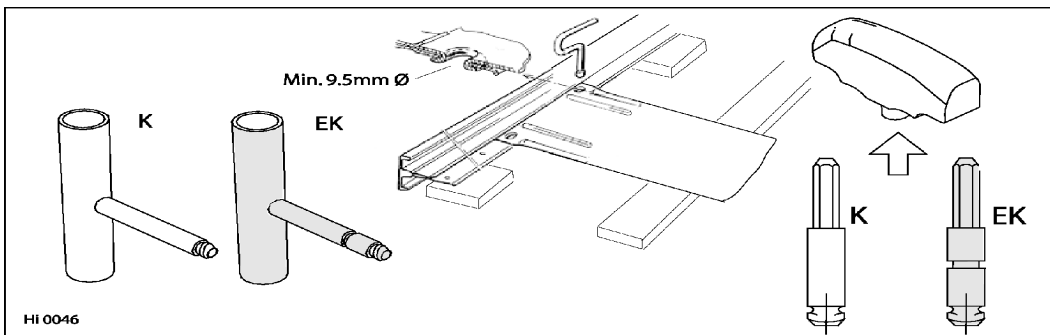
E- oder EK- Stauchschlüssel (separat bestellen)

Rahmenmontage

Stegbleche, Streben, Verkleidungselemente usw. werden durch Stauchen oder Nieten an den Stützen angebracht. Die Befestigungsart ist mit der Materiallieferung angegeben.

Bei Stauchverbindungen ist es wichtig, dass das richtige Werkzeug für die jeweilige Stütze benutzt wird (das **K**-Werkzeug für die **K**-Stütze und das **EK**-Werkzeug für die **EK**-Stütze)

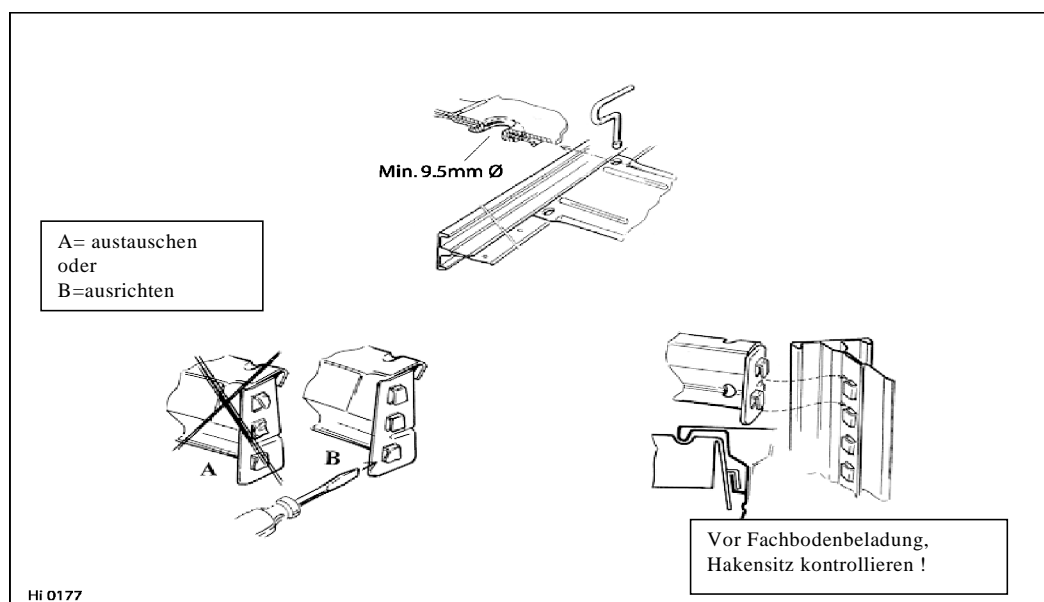
Wenn der Durchmesser des Lochs durch die Verstauchung weniger als 9,5 mm beträgt, ist das Werkzeug abgenutzt und muss ersetzt werden. Das **K**-Werkzeug hat eine silberne Oberfläche, das **EK**-Werkzeug hat eine gelbe Oberfläche und außerdem eine umlaufende Rille am Schaft.



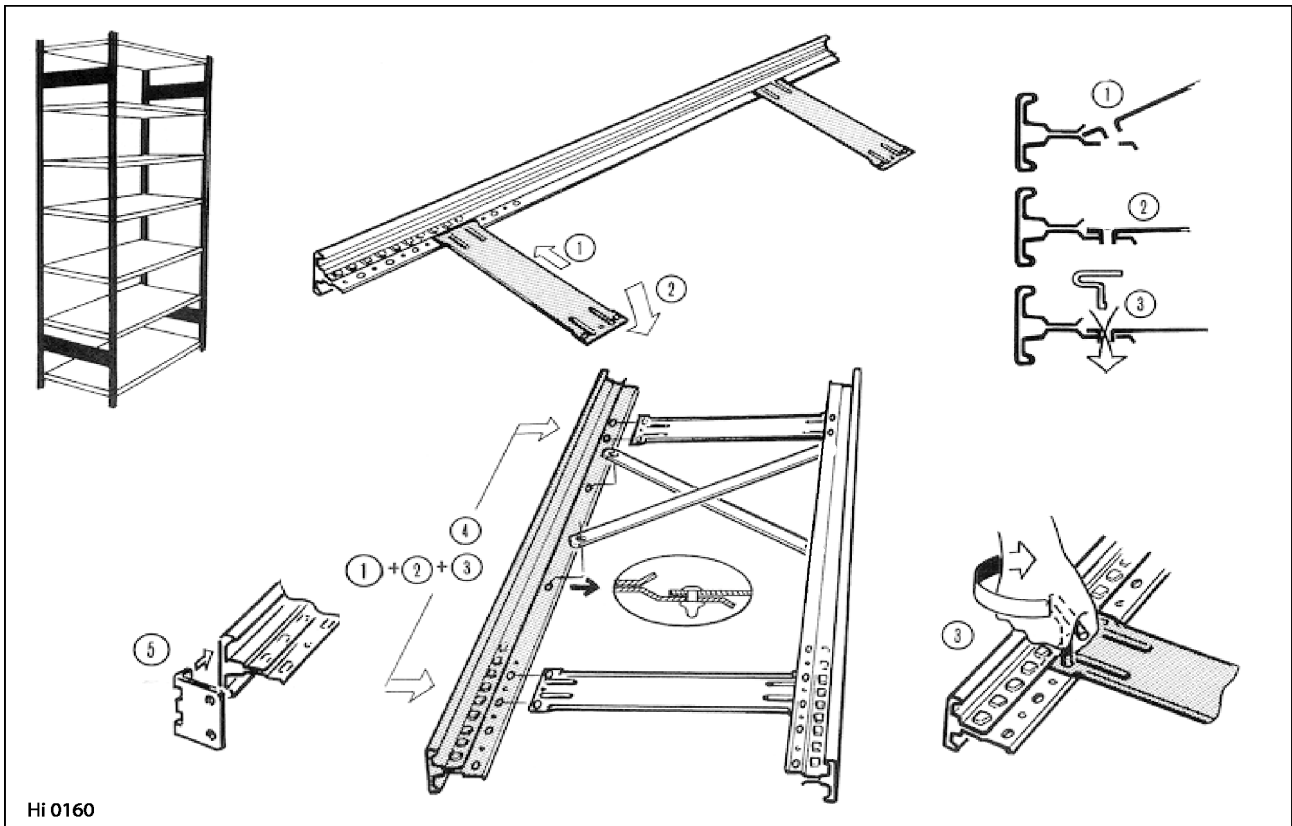
Unterlegematerial

Es dürfen nur die Unterlegplatten benutzt werden, die für die Fußplatte vorgesehen sind. Die Stapelhöhe darf nie mehr als 20mm sein.

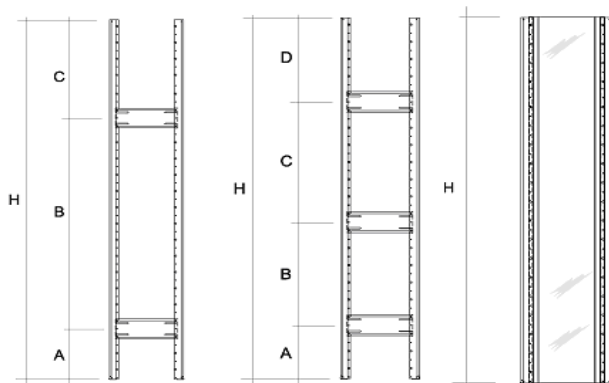
MONTAGEANLEITUNG – WICHTIGE KONTROLLEN



MONTAGEANLEITUNG - ZUSAMMENBAU VON RAHMEN MIT STEGBLECHEN / STREBEN



Montagehöhen - Stegbleche



Rahmen mit 2 Stegblechen
(300, 400, 500, 600) (genietet 800,1000)

Rahmenhöhe(mm)	1. Stegblech	Stegblechabstand	oberes Stegblech
H	A	B	C
1000	211	600	189
1600	311	800	489
2100	311	1300	489
2300	311	1500	489
2500	311	1700	489

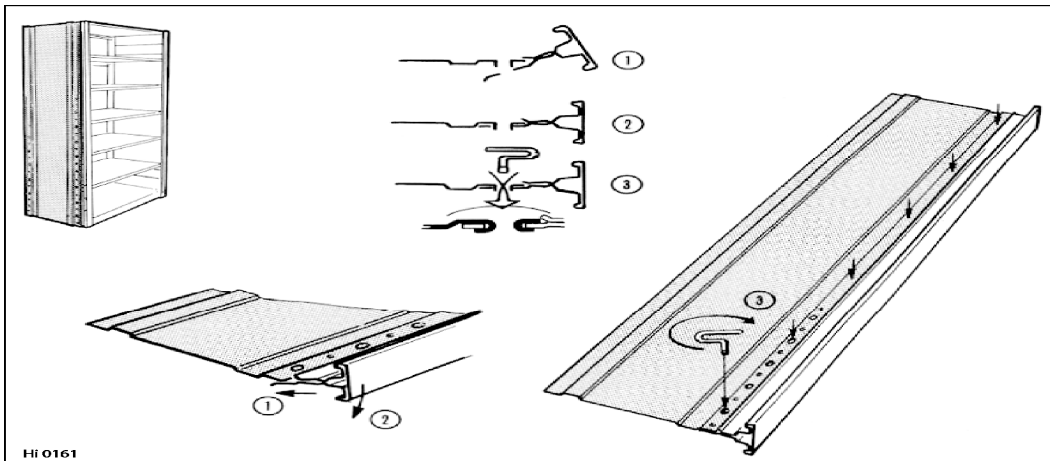
Rahmen mit 3 Stegblechen
(300, 400, 500, 600) (genietet 800, 1000)

Rahmenhöhe(mm)	1. Stegblech	Stegblechabstand	Stegblechabstand	oberes Stegblech
H	A	B	C	D
2100	311	600	700	489
2300	311	600	900	489
2500	311	700	1000	489
3000	311	900	1300	489

Rahmen geschlossen
(300, 400, 500, 600, 800)

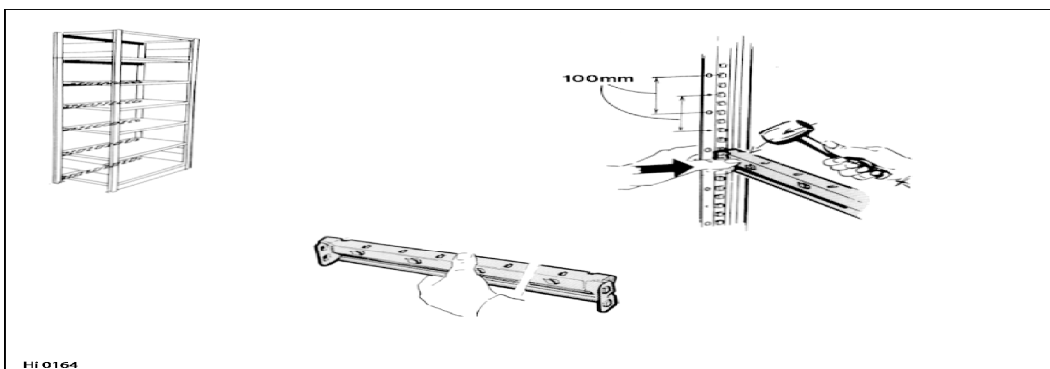
Rahmenhöhe(mm)	Anzahl Verklbl.	Anzahl Fügeleiste	Anzahl Stauchungen an jeder Stütze
H			
1000	1	-	6
1600	1	-	6
2100	1	-	6
2300	1	-	6
2500	1	-	6
3000	2	1	12

MONTAGEANLEITUNG - ZUSAMMENBAU VON GESCHLOSSENEN RAHMEN



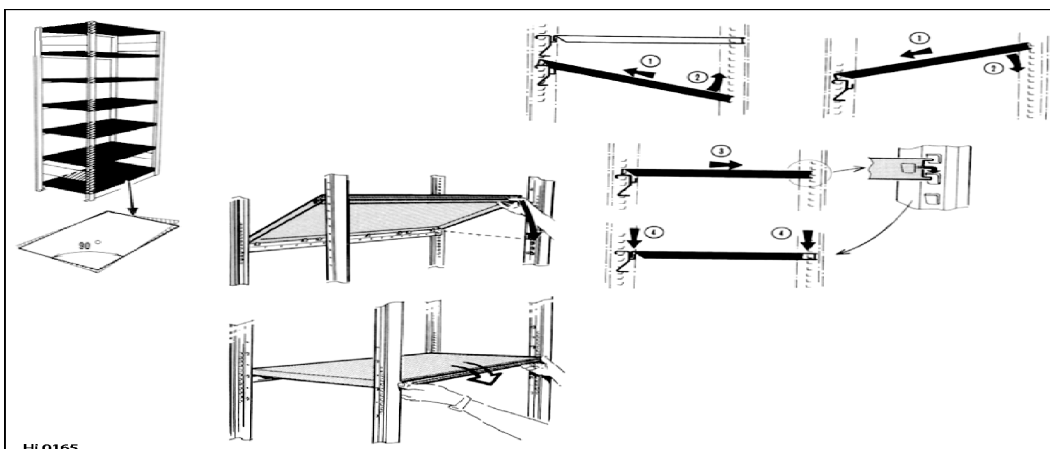
Jedes Verkleidungselement ist mit 12 Stauchverbindungen (je Stütze 6) zu befestigen, angeordnet am Kopf, Fuß und der Rest gleichmäßig verteilt.

MONTAGEANLEITUNG - FACHBODENTRÄGER oder WEITSPANNTRÄGER

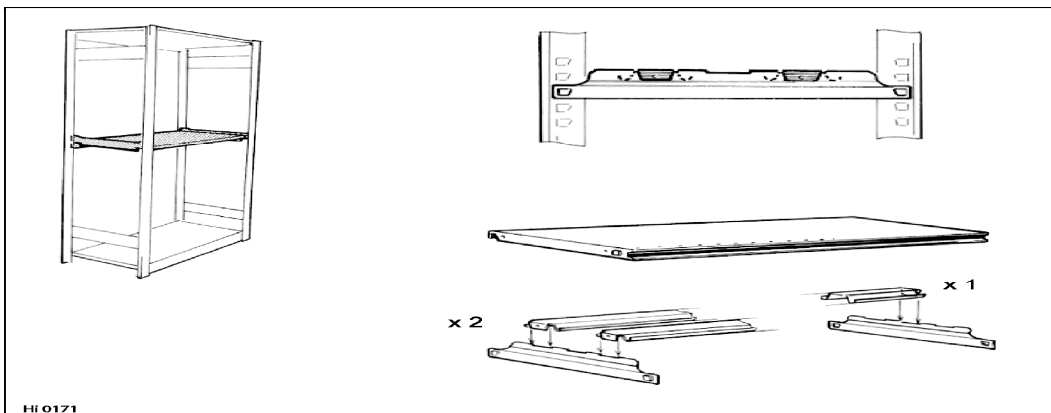


Der Fachbodenträger, weist an beiden Enden 2 Haken auf und unterstützt die Hinterkante des Fachbodens. Er wird deshalb nur zwischen den hinteren Stützen angeordnet. Weitspannträger, die an beiden Enden 3 Haken aufweisen, werden paarweise eingesetzt. Der erste Träger wird zwischen den hinteren Stützen und der zweite Träger zwischen den vorderen Stützen angeordnet.

MONTAGEANLEITUNG - KURZSPANNFACHBODEN

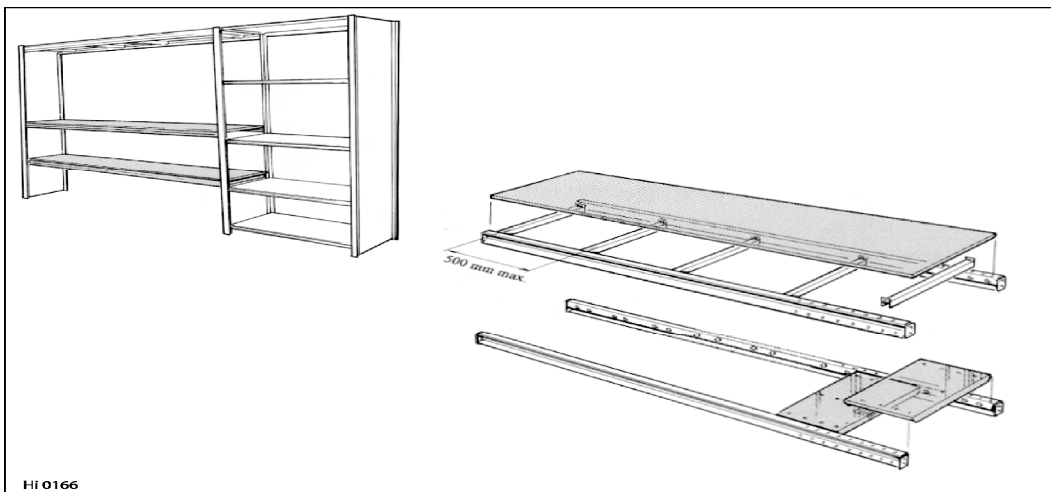


MONTAGEANLEITUNG - KURZSPANNFACHBODENVERSTÄRKUNG



Die Querprofile der Verstärkung zwischen den hinteren und vorderen Stützen einbauen und Verstärkungsprofil(e) in den Querprofilen einhängen.
 Wird 1 Verstärkungsprofil eingesetzt, so wird das Profil in der Mitte angeordnet.
 Werden 2 Verstärkungsprofile eingesetzt, so werden die Profile in den Endpositionen angeordnet.
 Den Fachboden, wie vorstehend beschrieben, einbauen.

MONTAGEANLEITUNG - WEITSPANNFACHBÖDEN



Spanplattenböden.

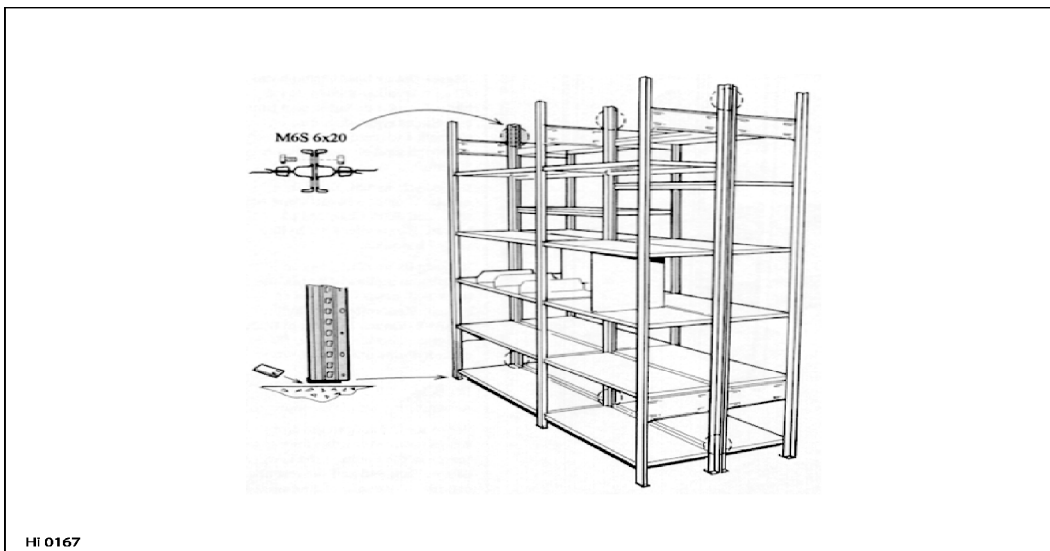
Die Querträger werden in den Haken an der Rückseite des Weitspannträgers eingehakt, ein Träger jeweils an den Enden und die restlichen Träger mit einem maximalen Abstand von 500 mm.

Einlegestahlböden

Die Einlegeböden werden direkt in den Haken an der Rückseite des Weitspannträgers eingehakt. Folgende Kombinationen von Böden sind einzusetzen:

<u>Feldlänge</u>	<u>Einlegeböden</u>
1500 mm	246-246-246-246-246-246
1750 mm	129-246-246-246-246-246-129
2000 mm	246-246-246-246-246-246-246
2250 mm	129-246-246-246-246-246-246-129
2500 mm	258-246-246-246-246-246-246-258

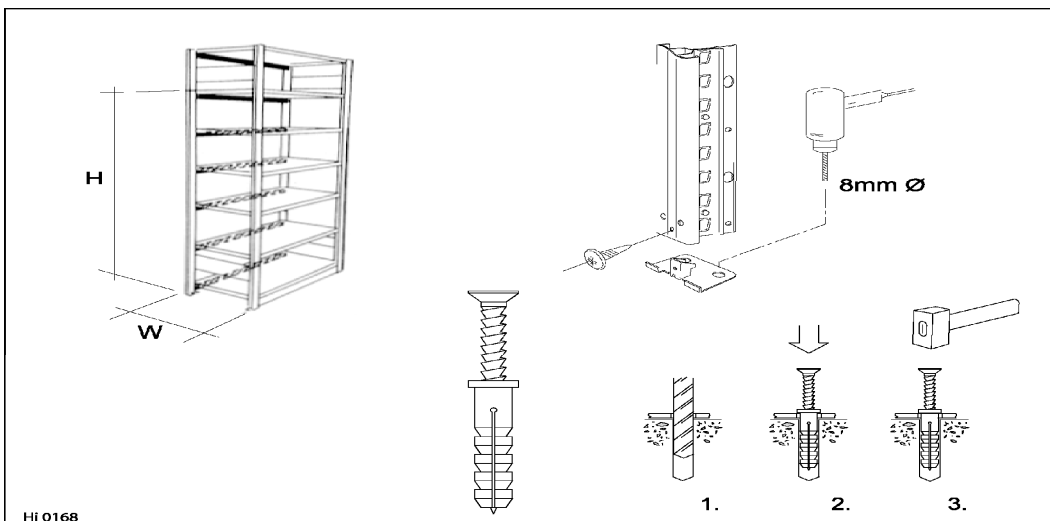
MONTAGEANLEITUNG - ZUSAMMENBAU EINES DOPPELREGALS



Regale bis zu einer Höhe von 3000 mm

Die rückseitigen Stützen mit M6 x 20 Schrauben und Muttern durch die dafür vorgesehenen Löcher an der Stützenstirnseite am Kopf und am Fuß der Stütze verbinden.

MONTAGEANLEITUNG - VERANKERUNG EINES REGALS

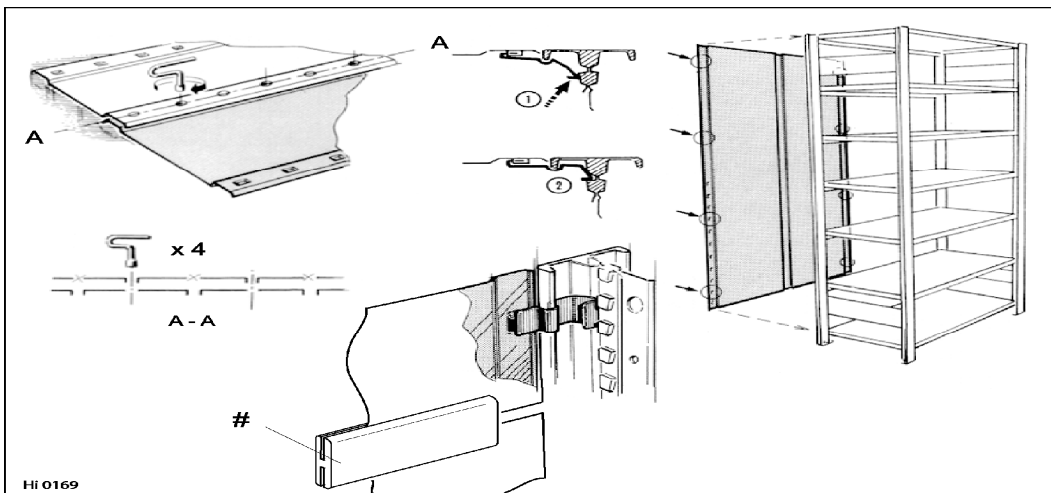


Sämtliche Regale, die mit Schubladen bzw. ausziehbaren Tablettis ausgestattet sind, MÜSSEN am Fußboden befestigt werden.

Regale, bei denen das Höhen-Tiefenverhältnis (Höhe bis zum höchsten beladenen Fachboden dividiert durch Rahmentiefe) mehr als 5 beträgt, MÜSSEN am Fußboden befestigt werden.

Jede Fußplatte, die am Fußboden befestigt ist, muss auch mit der Stütze verschraubt werden. (Die passenden Blechschrauben 4,2 x 16 sind beigelegt)

MONTAGEANLEITUNG – FESTE RÜCKWANDVERKLEIDUNG



Rückwandverkleidung in zwei Hälften

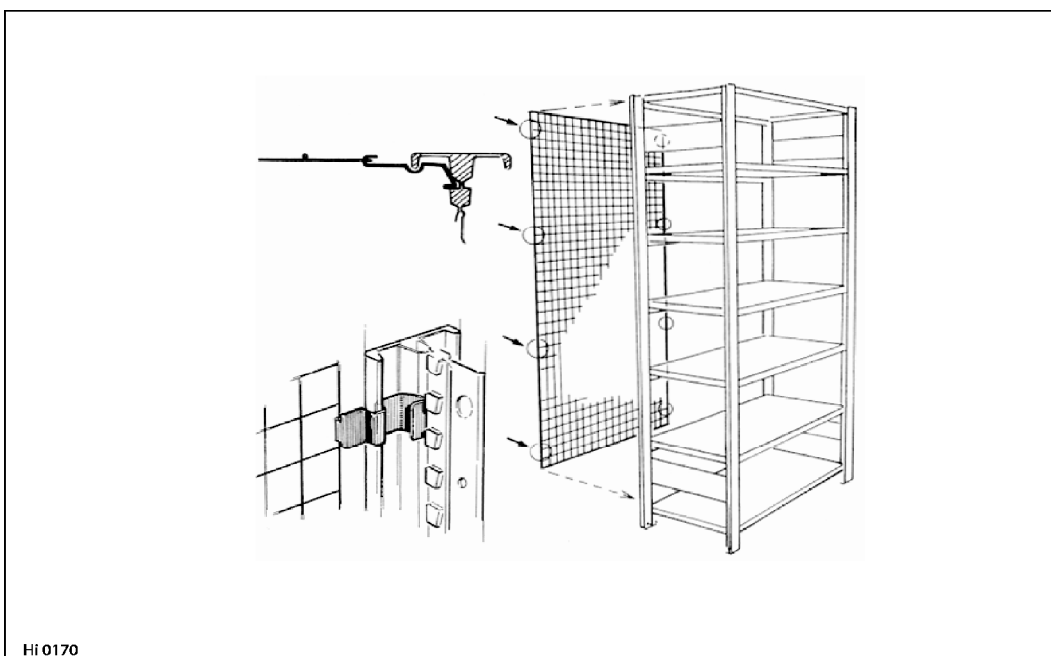
Die beiden Elemente mit 4 Stauchverbindungen miteinander verbinden, jeweils eine Verbindung an den Enden und die restlichen Verbindungen gleichmäßig verteilt. Das Stauchwerkzeug muss zuerst durch das Stauchovalloch und dann durch das Einfachovalloch eingeführt werden, sonst kommt die Verbindung nicht zustande.

Die Elemente wie oben angezeigt an die Stützen mit 6 Klammern für Höhen 900 und 1000 mm und mit 8 Klammern für die Höhen 1600 bis 2500 mm klammern.

Durchgehende Rückwandverkleidung

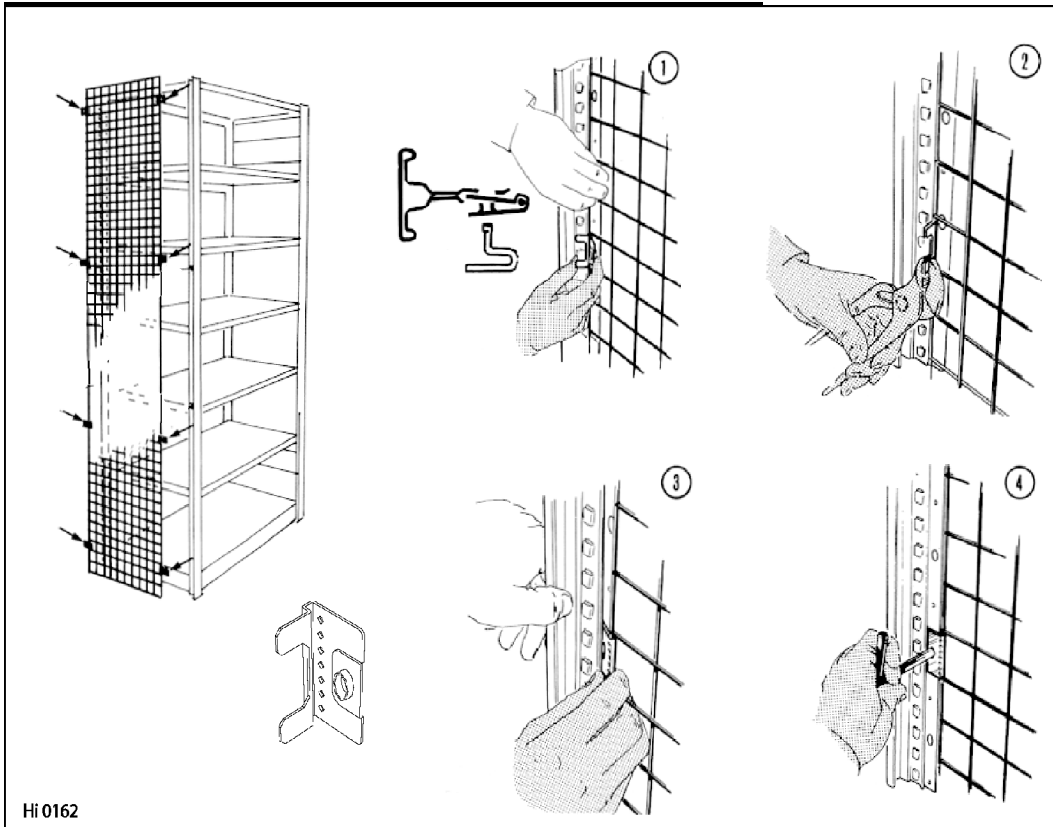
Für jedes Element 800, 1000, 1200 und 1300 mm werden 6 Klammern eingesetzt.

MONTAGEANLEITUNG -GITTE RÜCKWANDVERKLEIDUNG



Jedes Element wird mit 8 Klammern befestigt – je Seite 4 Klammern, angeordnet am Kopf, am Fuß und gleichmäßig dazwischen verteilt.

MONTAGEANLEITUNG - GITTERWANDVERKLEIDUNG

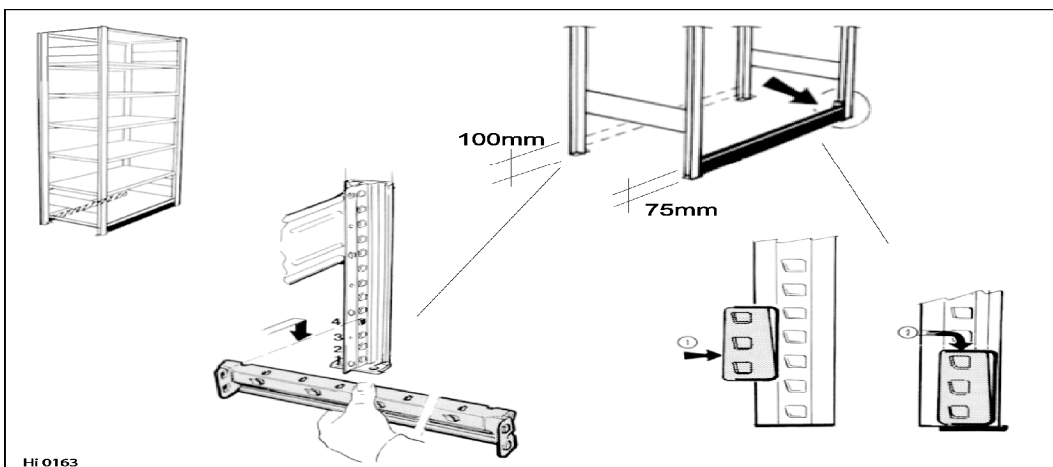


Hi 0162

Hinweis: Gitterelemente dürfen nur an Rahmen angebracht werden, die bereits mit Streben oder mit Stegblechen und Streben ausgesteift sind. Das Gitterelement ersetzt diese Teile nicht.

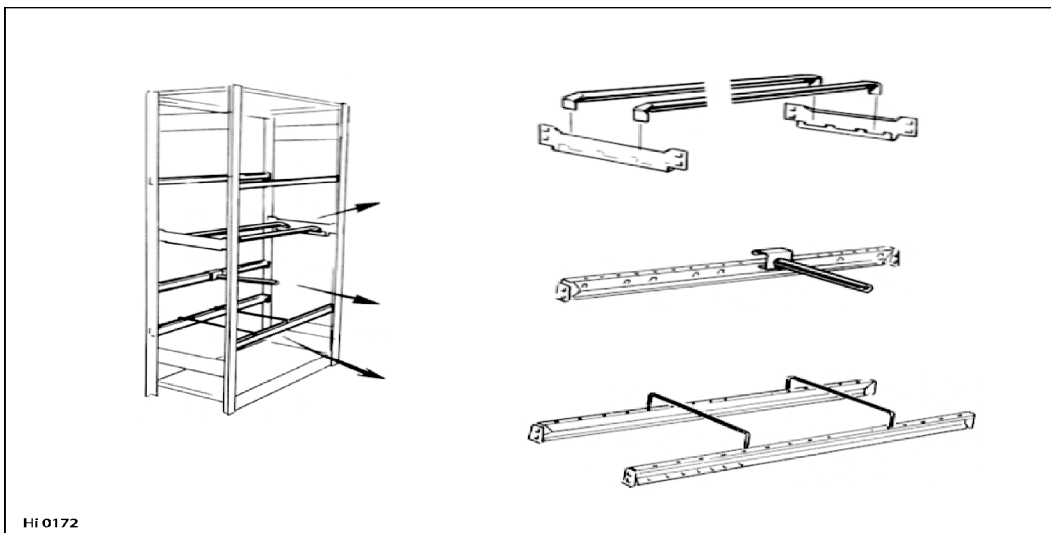
Jedes Gitterelement ist mit 8 Gitterbefestigungsklammern (je Stütze 4) zu befestigen, angeordnet am Kopf, Fuß und der Rest gleichmäßig verteilt.

MONTAGEANLEITUNG - SOCKELLEISTE



Hi 0163

MONTAGEANLEITUNG - ZUBEHÖR



Hi 0172

Rohrstange

Diese können einzeln oder paarweise eingesetzt werden.

Zunächst Querprofile in der gewünschten Höhe in den Haken der Stütze einhaken und dann die Rohrstange in den Querprofilen einhaken.

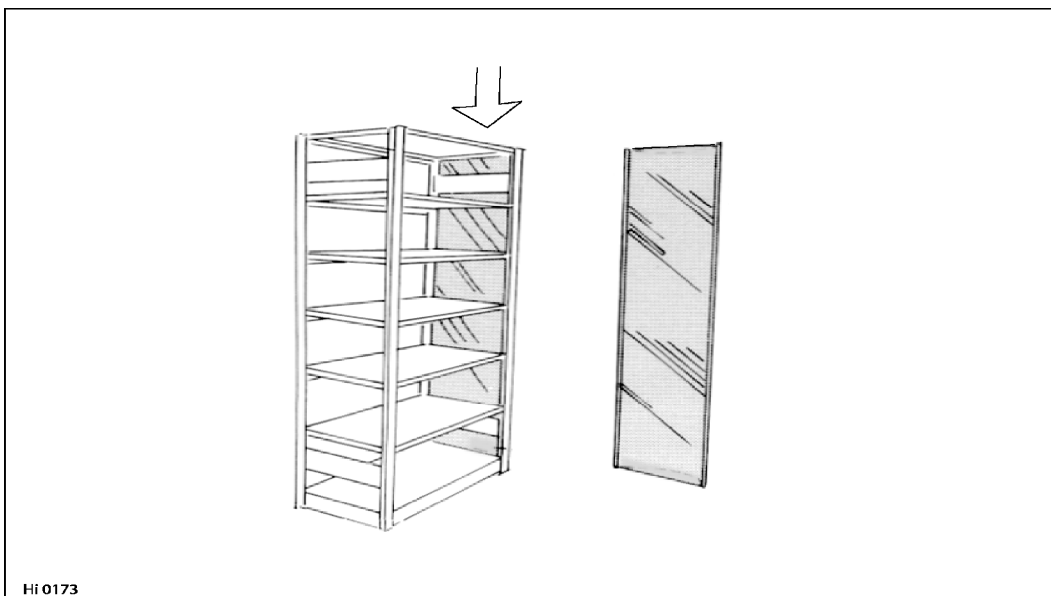
Fachteiler

Das Befestigungsteil des Fachteilers auf den hinteren Fachbodenträger auflegen und einhaken. Aus Sicherheitsgründen, sicherstellen, dass der Fachteiler mit dem Schutzstöpsel versehen ist.

Trennbügel

Die Füße des Trennbügels werden in die Löcher des Weitspannträgers gesteckt.

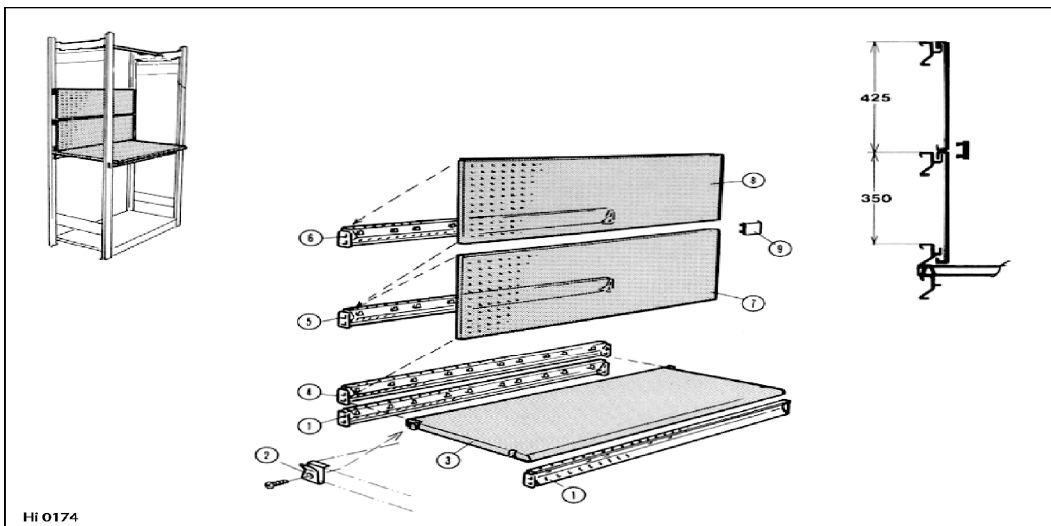
MONTAGEANLEITUNG – ENDRAHMENVERKLEIDUNG



Hi 0173

Das Element wird von oben vorsichtig eingelassen, damit die dekorative Oberfläche nicht beschädigt wird.

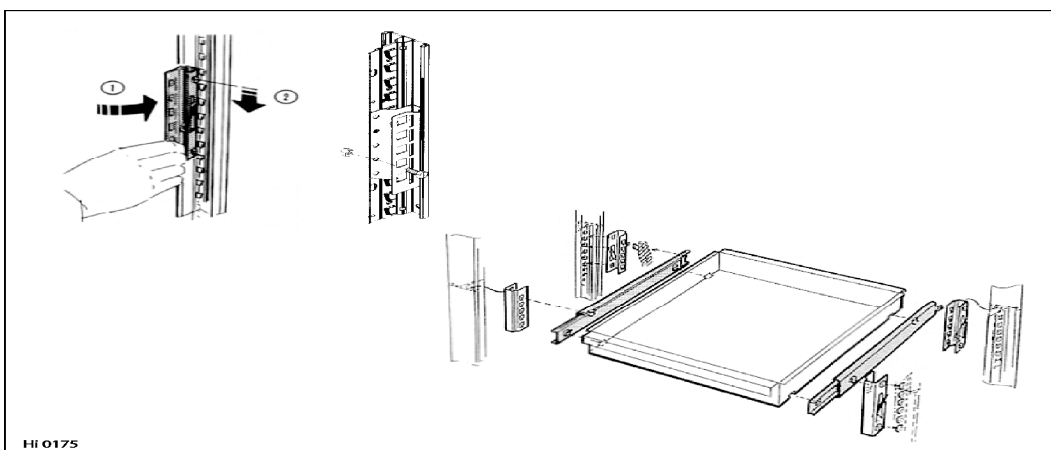
MONTAGEANLEITUNG – ARBEITSPLATTE UND WERKZEUGWAND



Die Arbeitsplatte und Werkzeugwand sind zur Anbringung in ein 1500 x 1500 mm Feld vorgesehen.

- Die Bauteile in numerischer Reihenfolge, wie oben angezeigt, einbauen.
- Die Träger (1) sind so anzuordnen, dass die Arbeitsplatte in einer bequemen Höhe liegt.
- Die Arbeitsplatteklammer (2) ist möglichst nah an die Ecke anzubringen.
- Träger (4), (5) und (6) sind in den angegebenen Höhen anzuordnen.
- Der untere Teil der Seitenabkantungen der unteren Tafel (7) wird den Endhaken des Trägers (4) übergestülpt.

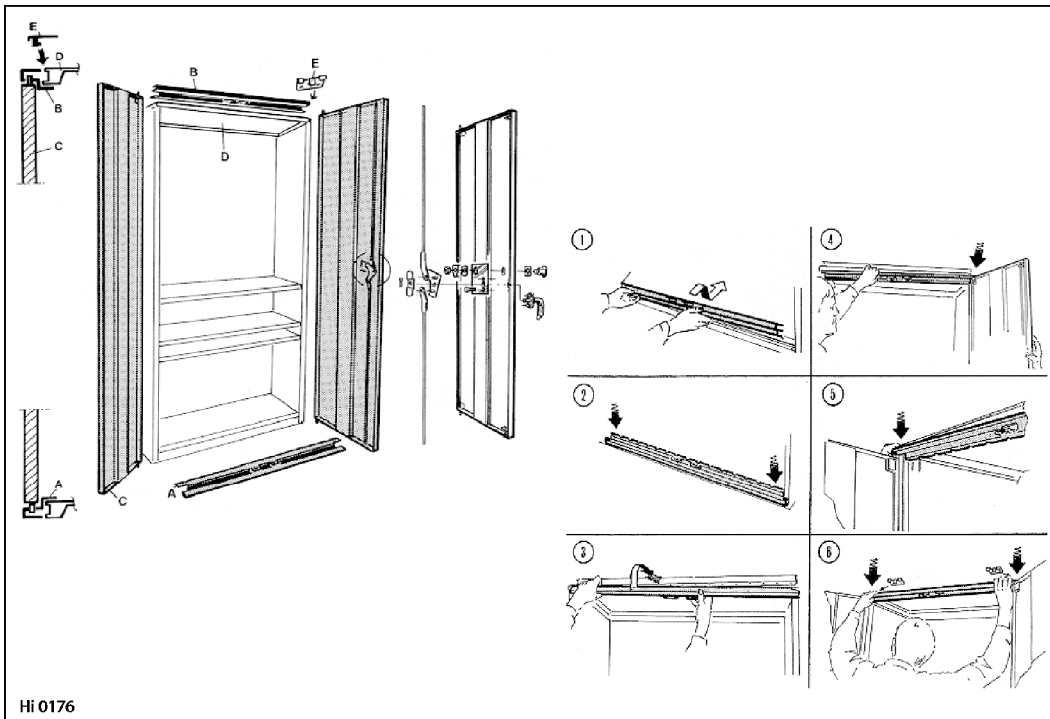
MONTAGEANLEITUNG – SCHUBLADEN UND TABLETTS



Sämtliche Regale, die mit Schubladen bzw. ausziehbaren Tablettts ausgestattet sind, MÜSSEN gegen Umkippen am Fußboden befestigt werden.

4 Halterungen (1)(2) für Teleskopgleitschienen einbauen. Diese müssen mit einer M6 x 20 Schraube und Mutter durch den Stützensteg sicher befestigt werden. Sind zwei oder mehrere Halterungen in der Höhe erforderlich, so muss mit der untersten Halterung angefangen werden.

MONTAGEANLEITUNG - TÜRBAUSÄTZE



Fußteil (A) auf den untersten Fachboden anbringen. Den obersten Fachboden heben und das Kopfteil (B) in der gleichen Weise anbringen (3). Während das Kopfteil mit der Hand gehalten wird, wird der erste Türflügel (C) mit dem Angelstift in das Fußteil (B) eingesteckt. Der obere Angelstift wird in das entsprechende Loch im Kopfteil eingesteckt (4)(5). Den zweiten Türflügel in der gleichen Weise montieren. Nun wird der oberste Fachboden (D) wieder eingebaut und mit Fußplatte (E) an den Kopf der Stütze befestigt.

MONTAGEANLEITUNG – TÜRDRÜCKER UND SCHLISSMECHANIK

